

GESTION DALI



DDHDP02



PANNEAU DE CONFIGURATION



DDHDP04



Permet de créer des scénarios pour le pilotage de luminaires en DALI soit en mode centralisé ou en mode indépendant.

Schéma de câblage DDHDP02

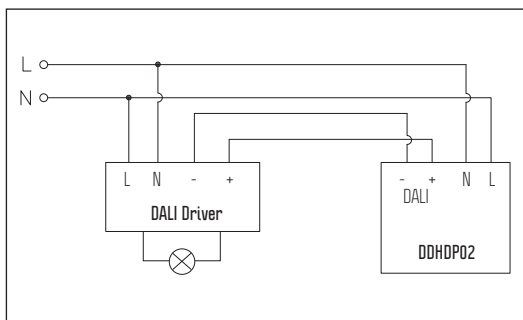
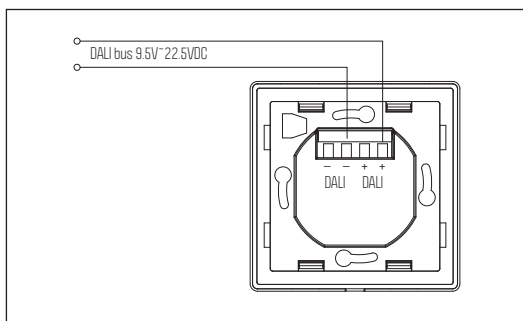


Schéma de câblage DDHDP04



DDALIPUSH

INTERFACE INTERRUPTEUR DALI



DDHDS2400

CONVERTISSEUR DALI EN SIGNAL ON/OFF

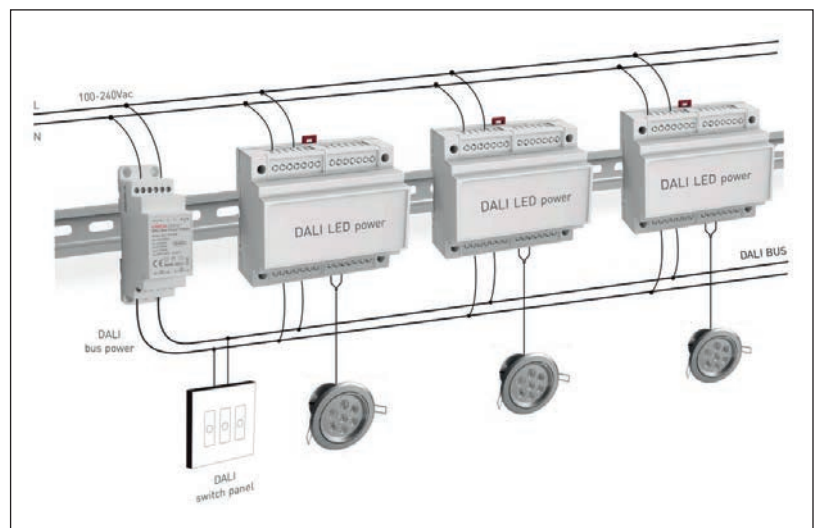


DDHBT8200V

CONVERTISSEUR BLUETOOTH OU POUSSOIR EN SIGNAL 0/10V



Schéma de câblage DDALIDIN



CARACTÉRISTIQUES TECHNIQUES (voir schéma page 9)

Référence	Programme	Tension	Fréquence	Charge	Prix € HT
DDHDP02	6 SCENARIO	110V-130V/AC 220-240V/AC	50/60HZ	30 drivers maxi	145,00 €
DDHDP04	6 SCENARIO	110V-130V/AC 220-240V/AC	50/60HZ	-	145,00 €
DDALIDIN	DALI	110V-130V/AC 220-240V/AC	50/60HZ	-	150,00 €
DDALIPUSH	Interface poussoir vers signal DALI				150,00 €
DDHDS2400	CONVERTISSEUR DALI EN SIGNAL ON/OFF				100,00 €
DDHBT8200VF	CONVERTISSEUR POUSSOIR OU SIGNAL BLUETOOTH EN SIGNAL 0/10V				120,00 €