

## DDHIR22

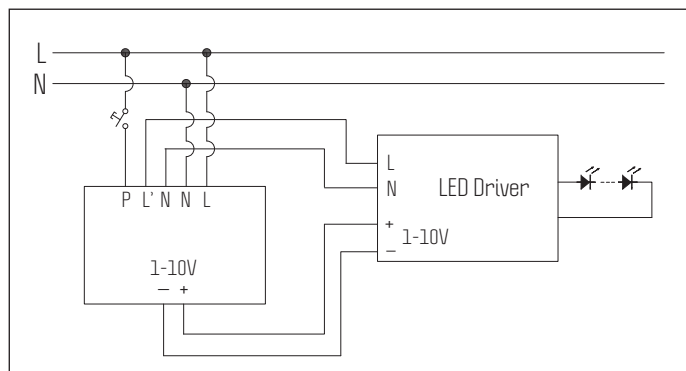
**DÉTECTEUR DE PRÉSENCE** conçu avec un profil bas pour les projets architecturaux esthétiquement exigeants fournissant un capteur de haute qualité pour un contrôle d'occupation simple et hors ou fournissant un contrôle semi-automatique (détection d'absence).

Une photocellule intelligente est également incluse pour empêcher la commutation des lumières lorsque la lumière naturelle du jour est disponible.

La configuration du capteur est effectuée à l'aide d'un combiné à télécommande avec la mémoire du programme permettant une mise en service à une clé lorsque des paramètres communs sont utilisés pour plusieurs appareils.



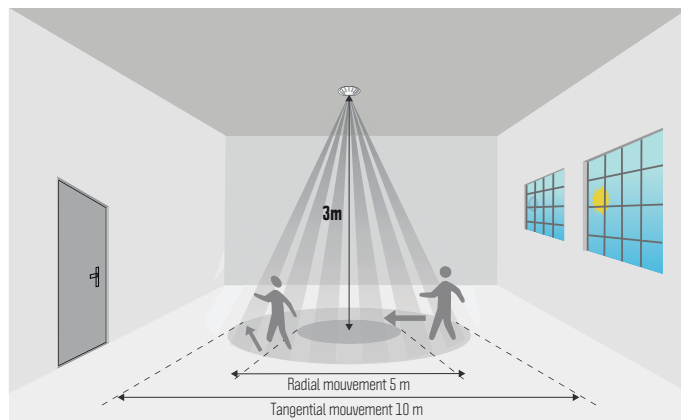
### Schéma de câblage



Possibilité de le « forcer par BP »

À l'aide d'un bouton poussoir, le capteur peut être forcé par l'utilisateur final pour allumer / éteindre manuellement la lumière, ce qui rend le produit plus convivial et offre plus d'options pour répondre à certaines exigences exceptionnelles.

### ZONES DE DÉTECTION



### CARACTÉRISTIQUES TECHNIQUES

Référence	Portée	Hsp max	Angle de détection	Tension	Fréquence	Charge	Temps de réglage	Ambient Light	IP	télécommande	Prix € HT
DDHIR22	10 m	3 m	360°	110V-130V/AC 220-240V/AC	50/60HZ	20 drivers maxi	10 s. à 30 min	<10 Lux à 2000 Lux (ajustable)	IP 20	Non incluse	76,00 €

Accessoire saillie : DDHA03.