

DDHIR23

DÉTECTEUR DE PRÉSENCE conçu avec une optique extra plate pour les projets architecturaux et esthétiquement exigeants, en fournissant un capteur de haute qualité pour un contrôle d'occupation simple et fournissant un contrôle semi-automatique (détection d'absence).

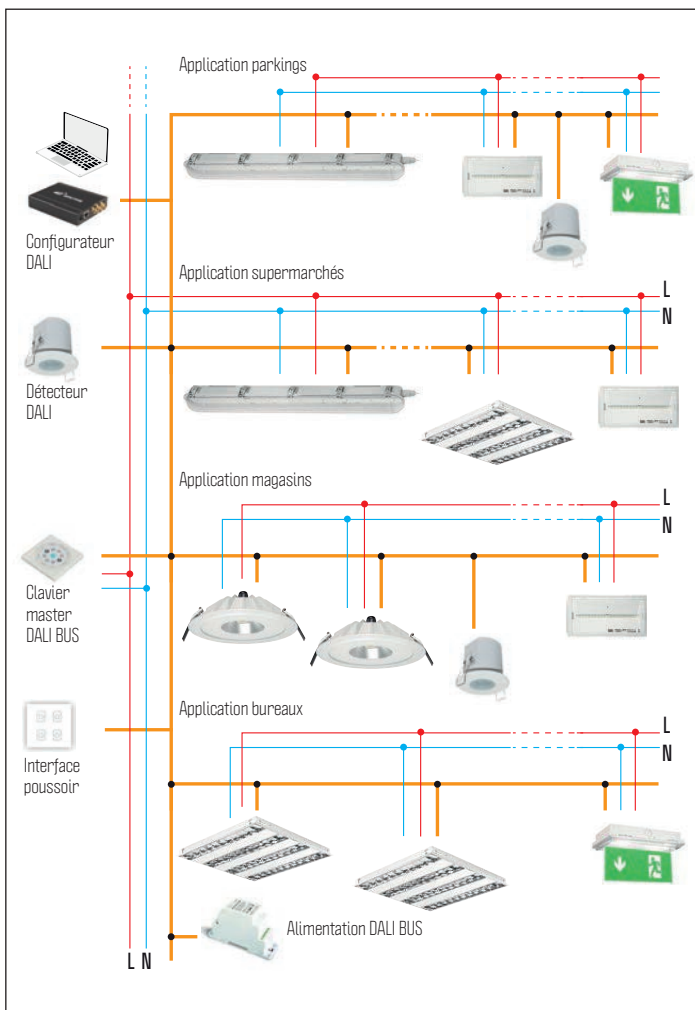
Une photocellule intelligente est également incluse pour empêcher la commutation des lumières lorsque la lumière naturelle du jour est disponible.

La configuration du capteur est effectuée à l'aide d'une télécommande avec la mémoire du programme permettant une mise en service rapide, lorsque des paramètres communs sont utilisés pour plusieurs appareils.



Télécommande non incluse

Système centralisé DALI



ZONES DE DÉTECTION

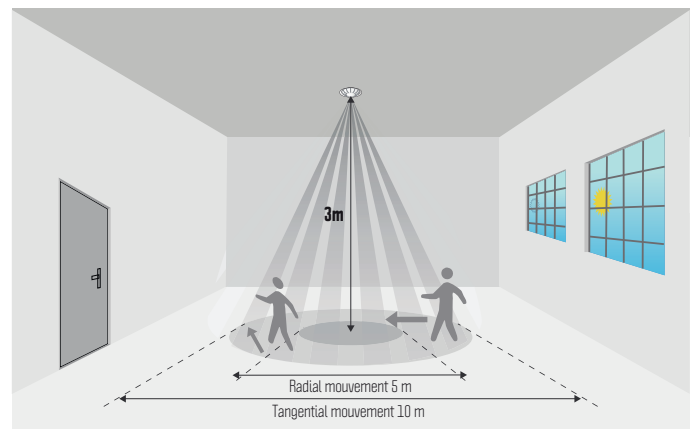
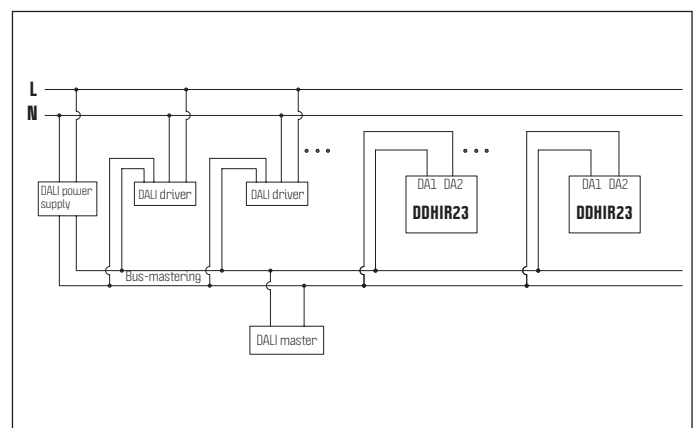


Schéma de câblage



CARACTÉRISTIQUES TECHNIQUES

Référence	Portée	Hsp max	Angle de détection	Tension	Fréquence	Temps de réglage	Ambient Light	IP	Télécommande	Prix € HT
DDHIR23	10 m	3 m	360°	110V-130V/AC 220-240V/AC	50/60HZ	10 s. à 30 min	<10 Lux à 2000 Lux (ajustable)	IP 20	Non incluse	108,00 €
DDHRC11	Télécommande									45,00 €
DDHA03	Accessoire saillie Box Ceiling									20,00 €