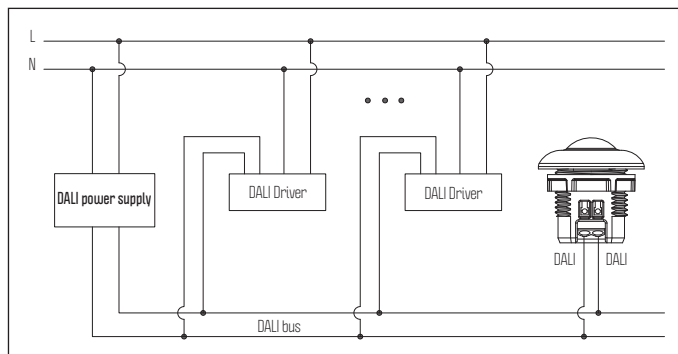


DDHIR60/R



Schéma de câblage



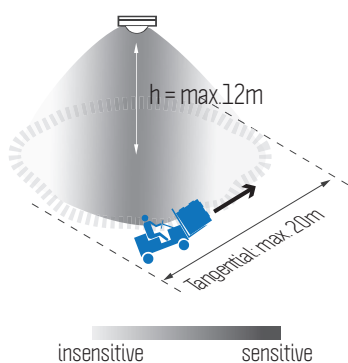
DÉTECTEUR DE PRÉSENCE conçu avec un profil bas pour les projets architecturaux esthétiquement exigeants fournissant un capteur de haute qualité pour un contrôle d'occupation simple et fournissant un contrôle semi-automatique (détection de présence).

Une photocellule intelligente est également incluse pour empêcher la commutation des lumières lorsque la lumière naturelle du jour est disponible.

La configuration du capteur est effectuée à l'aide d'un smartphone par fonction Bluetooth direct avec la mémoire permettant des programmations à la demande avec des fonctions multiples permettant une mise en service à une clé lorsque des paramètres communs sont utilisés pour plusieurs appareils.

ZONES DE DÉTECTION

Tangential Movement



Mount height Tangential Movement

8m	max 201m ² (Ø = 16m)
9m	max 227m ² (Ø = 17m)
10m	max 254m ² (Ø = 18m)
11m	max 314m ² (Ø = 20m)
12m	max 314m ² (Ø = 20m)

- Mode d'installation rapide et mode d'installation avancée
- Contrôle à trois niveaux
- Lumière du jour récoltée
- Rythme circadien (éclairage centré sur l'humain)
- Fonctionnalité de plan d'étage pour simplifier la planification du projet
- Logiciel libre d'accès sur le web pour une gestion de projet dédiée
- Koolmesh pro ipad version for on-site configuration
- Regroupements de luminaires via mesh network
- Scènes
- Détailler les paramètres du capteur de mouvement
- Cellule photoélectrique Crépuscule/Aube (fonction Crépuscule)
- Planification du fonctionnement basé sur l'heure et la date
- Minuterie astronomique (lever et coucher du soleil)
- Fonction d'escalier (primaire et secondaire)
- Commutateurs compatibles avec EnOcean BLE
- Caractéristiques de l'Internet des objets (IoT)
- Mise à jour du détecteur au fil de l'eau (OTA)
- Vérification des relations sociales de l'appareil
- Mise en service en masse (paramètre de copier-coller)

CARACTÉRISTIQUES TECHNIQUES

Référence	Portée	Hsp max	Angle de détection	Tension	Fréquence	Charge	Temps de réglage	Ambient Light	IP	Télécommande	Prix € HT
DDHIR60/R	10 m	12 m	360°	110V-130V/AC 220-240V/AC	50/60HZ	20 drivers maxi	10 s. à 30 min	< 10 Lux à 2000 Lux (ajustable)	IP 20	Non incluse	140,00 €