

DDESM-08

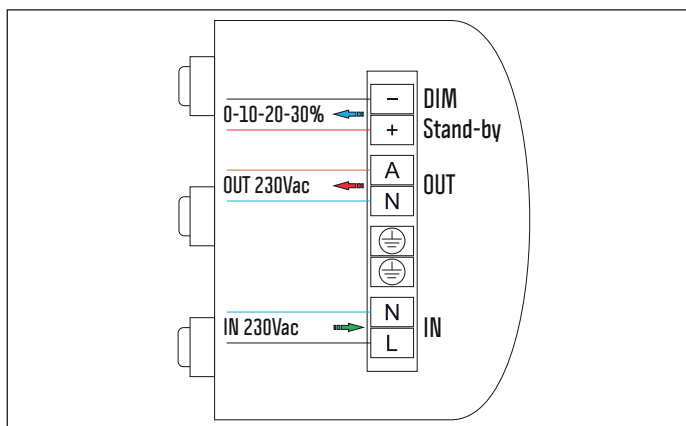
EXTÉRIEUR

DÉTECTEUR DE MOUVEMENT hyperfréquence avec intercrépuscule avec niveau de veille réglable pour régler le Lux seuil pour l'environnement d'intervention et niveau de stand-by réglable (10 - 20 - 30%) avec un driver 0-10V dimmable; cette technologie émet des ondes électromagnétiques à un niveau élevé fréquence (5,8 GHz) et reçoit leurs échos. De cette façon, il peut reconnaître toute variation donnée par un objet non détecté dans l'analyse précédente et la commande ON sera donnée. La transmission haute fréquence est <10 mW et est 100 fois inférieure aux émissions d'un téléphone portable commun ou un four à micro-ondes émettant une moyenne de 1000 mW.

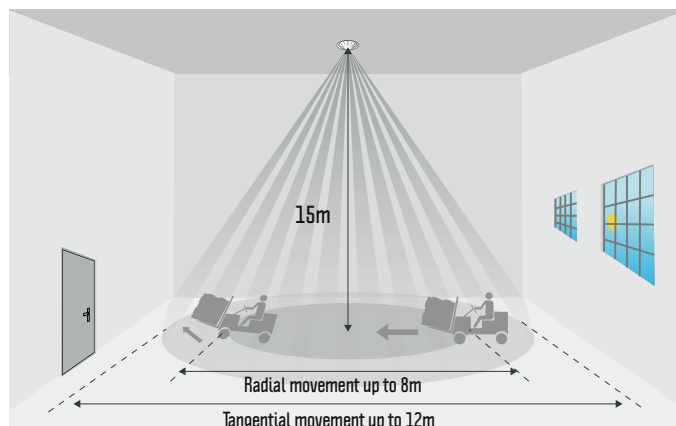


Télécommande incluse

Schéma de câblage



ZONE DE DÉTECTION



Peut être monté sur les suspensions industrielles.
Fourni avec patte de fixation.



CARACTÉRISTIQUES TECHNIQUES

Référence	Portée	Hsp max	Angle de détection	Tension	Fréquence	Charge	Temps de réglage	Ambient Light	IP	télécommande	Prix € HT
DDESM-08	12 m	15 m	360°	110V-130V/AC 220-240V/AC	50/60HZ	1000W LED (220-240V/AC)	10 s. à 30 min	< 5 Lux à 200 Lux	IP 65	Incluse	58,35 €