

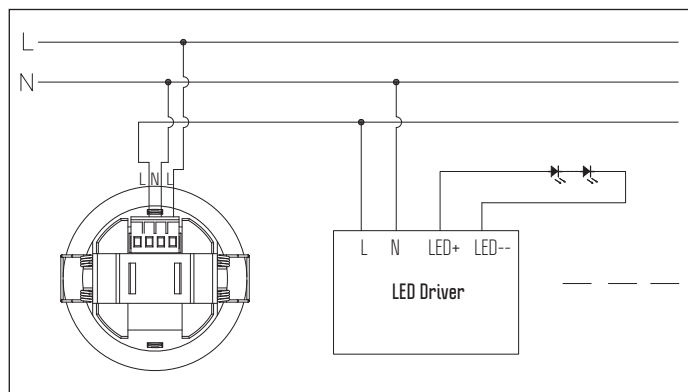
DDES-P14



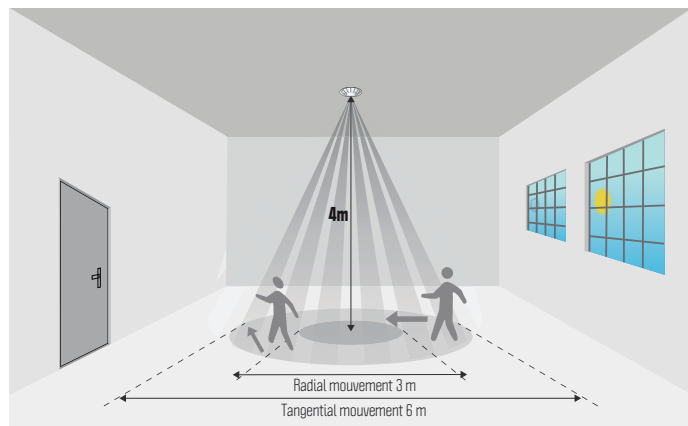
Colerette noire disponible DDES-P14R

DÉTECTEUR DE MOUVEMENT. Ce produit de faible encombrement (4 cm) utilise des capteurs de haute sensibilité. Il rassemble l'automatisme, la sécurité pratique, l'économie d'énergie et les fonctions pratiques. Il utilise l'énergie infrarouge de l'homme comme source du signal, il peut démarrer la charge quand on entre dans le champ de détection. Il peut identifier le jour et la nuit automatiquement. Il est facile à installer afin d'être largement utilisable.

Schéma de câblage



ZONE DE DÉTECTION



Idéal pour petites pièces telles que Wc, débarras, etc...

CARACTÉRISTIQUES TECHNIQUES

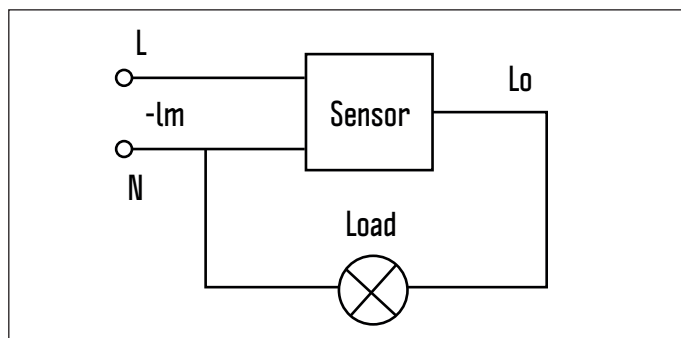
Référence	Portée	Hsp max	Angle de détection	Tension	Fréquence	Charge	Temps de réglage	Ambient Light	IP	télécommande	Prix € HT
DDES-P14	12 m	3 m	360°	110V-130V/AC 220-240V/AC	50/60HZ	150W LED (220-240V/AC)	10 s. à 7 min	< 10 Lux à 2000 Lux	IP 20	-	24,00 €
DDES-P14R	-	-	-	-	-	-	-	-	-	-	5,00 €
DDES-P37B	12 m	3 m	360°	110V-130V/AC 220-240V/AC	50/60HZ	150W LED (220-240V/AC)	10 s. à 7 min	< 10 Lux à 2000 Lux	IP 20	-	35,00 €

DDES-P37B



DÉTECTEUR DE MOUVEMENT. Ce nouveau détecteur qui adopte un capteur de haute sensibilité, circuit intégré. Il rassemble l'automatisme, la commodité, la sécurité, l'économie d'énergie. Le vaste champ de détection est composé de 2 capteurs. Il agit en recevant des rayons infrarouges des mouvements humain. Lorsque l'on entre dans le champs de détection, il peut enclencher la charge et à la fois identifier automatiquement jour et nuit ; son installation est très pratique et son utilisation est très vaste.

Schéma de câblage 2 ou 3 fils



ZONE DE DÉTECTION

