

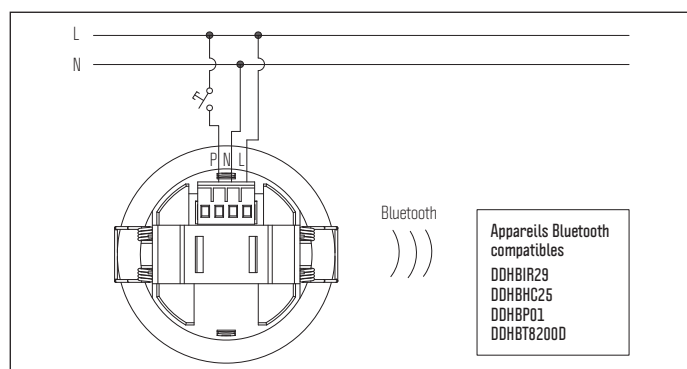
DDHBIR29 1 canal
DDHBHC25 2 canaux



DÉTECTEUR DE PRÉSENCE autonome Bluetooth PIR avec 80mA DALI alimentation intégrée, qui peut contrôler jusqu'à 40 drivers LED. Idéal pour les applications intérieures typiques telles que bureau, salle de classe, soins de santé et autres zones commerciales. Avec maillage sans fil Bluetooth, il facilite grandement la communication entre les luminaires sans câblage fastidieux, ce qui permet de réduire les coûts des projets (en particulier pour les projets de mise à niveau « rétrofit »). Configuration et mise en service facilitées via l'application gratuite (QR codes ci-contre).



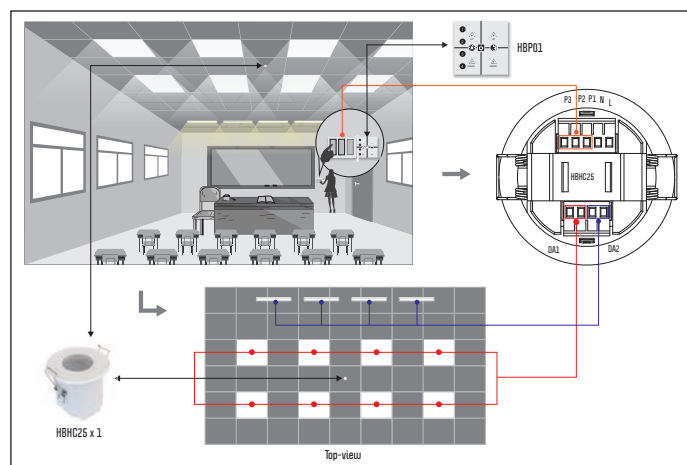
Schéma de câblage



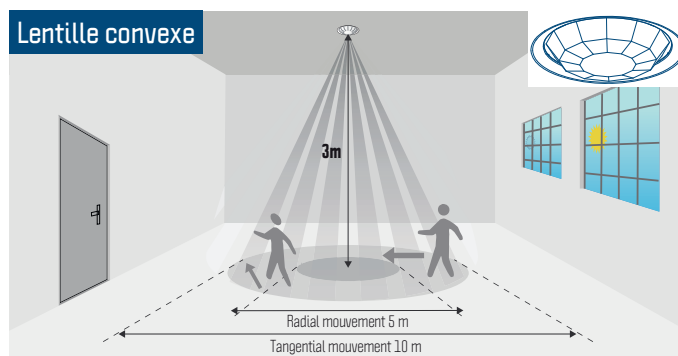
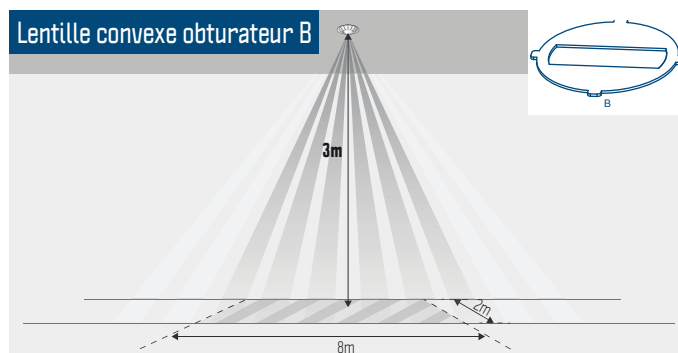
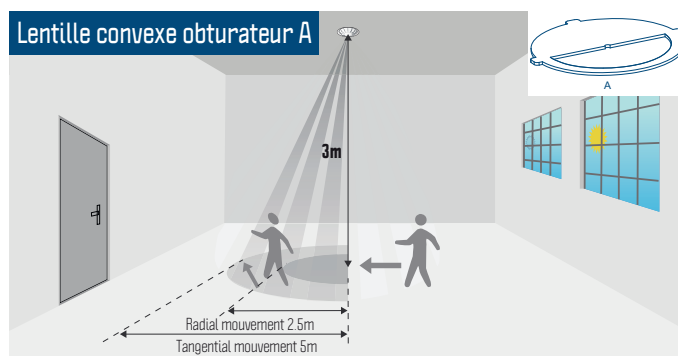
Possibilité de le « forcer par BP »
à l'aide d'un bouton poussoir, le capteur peut être forcé par l'utilisateur final pour allumer / éteindre manuellement la lumière, ce qui rend le produit plus convivial et offre plus d'options pour répondre à certaines exigences exceptionnelles.

Mode opératoire BP (cf page 9)

Exemple installation 2 canaux



ZONES DE DÉTECTION



CARACTÉRISTIQUES TECHNIQUES

Référence	Portée	Hsp max	Angle de détection	Tension	Fréquence	Charge	Temps de réglage	Ambient Light	IP	Program-mation	Prix € HT
DDHBIR29	24 m	15 m	360°	110V-130V/AC 220-240V/AC	50/60HZ	400W LED	10 s. à 30 min	< 10 Lux à 2000 Lux (ajustable)	IP 20		185,00 €
DDHBHC25	10 m	3 m	360°	110V-130V/AC 220-240V/AC	50/60HZ	20 drivers maxi	10 s. à 30 min	< 10 Lux à 2000 Lux (ajustable)	IP 20		215,00 €